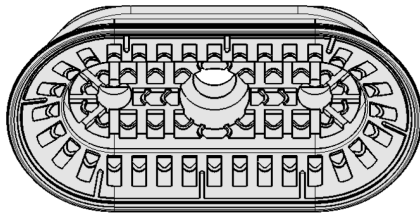


Flachsauggreifer SAOF (oval)

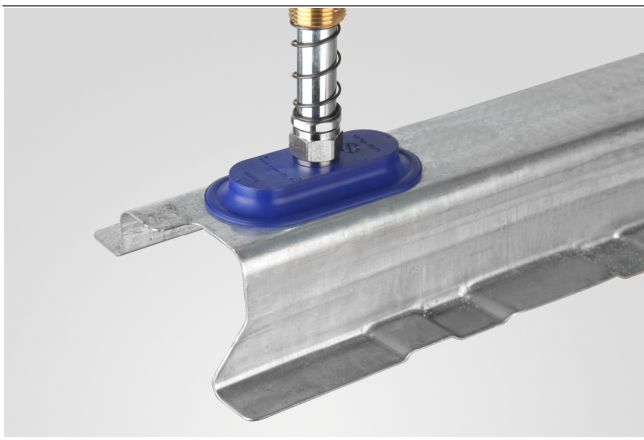
Saugfläche (LxB) von 50 x 16 mm bis 140 x 70 mm



Flachsauggreifer SAOF (oval)



Systemaufbau Flachsauggreifer SAOF (oval)



Flachsauggreifer SAOF bei der Handhabung von Blechformteilen

Eignung für branchenspezifische Anwendungen

Anwendung

- Ovaler Flachsauggreifer zur Handhabung von Blechen mit höchster Dynamik (Verkürzung der Taktzeiten)
- Handhabung von Dünn- und Aluminiumblechen ohne Einbeulen oder Tiefziehen des Bleches
- Einsatz z. B. in Feedersystemen für Pressenstraßen in der Automobilindustrie
- Handhabung von länglichen Blechteilen (z. B. Versteifungs-, Verstärkungsbleche und Verrippungen)
- Verschiebungsfreie Handhabung von geölten Blechen durch Spezialnut an der Saugerunterseite, z. B. zur genauen Positionierung in Stanzmaschinen etc.

Aufbau

- Robuster und widerstandsfähiger Sauggreifer SAOF aus NBR in ovaler Bauform mit Einfachdichtlippe, Spezialnut und innerer Abstützung
- Anschlussnippel fest mit dem Versteifungseinleger im Sauger verklebt (sehr hohe Festigkeit)
- Sauggreifer in verschiedenen Anschlussvarianten lieferbar
- In zwei Werkstoffhärten (45 Shore, 60 Shore) lieferbar

Produkt-Highlights

- Breites Durchmesserpektrum für große Auswahl an unterschiedlichen Werkstücken
- Großflächige, strukturierte innere Abstützung verhindert Verformungen und hält auch bei geölten Blechen höchsten Querkräften stand
- Flachsauggreifer in ovaler Bauform für längliche Werkstücke (Profile, Rohre) oder flache Werkstücke mit Stegen
- Weiche, anschmiegsame Dichtlippe dichtet optimal ab

Flachsauggreifer SAOF (oval)

Saugfläche (LxB) von 50 x 16 mm bis 140 x 70 mm

Bestellschlüssel Flachsauggreifer SAOF (oval)

SAOF	–	80x40	–	NBR-60	–	G1/4-IG
1		2		3		4

1 – Kurzbezeichnung

Code	Ausführung
SAOF	Flach, oval

2 – Saugfläche

Code	LxB in mm
50x16...140x70	50x16 bis 140x70

3 – Material

Code	Material
NBR-45	Nitril-Kautschuk
NBR-60	Nitril-Kautschuk

4 – Anschluss

Code	Anschluss
G1/4-AG	G1/4-AG
G1/4-IG	G1/4-IG
G3/8-IG	G3/8-IG
M10-AG	M10-AG
M14x1.5-AG	M14x1,5-AG
RA	Rechteckadapter

Der Sauggreifer SAOF, verfügbar in verschiedenen Durchmessern, wird mit anvulkanisiertem Anschlussnippel geliefert.

Bestelldaten Flachsauggreifer SAOF (oval)

Typ	Vakuum-Anschluss:								
	G1/4"-AG	G1/4"-IG	G3/8"-IG	M10-AG	M14x1.5-AG	Rechteckadapter			
SAOF	50x16	NBR	45	10.01.05.00550	10.01.05.00551	10.01.05.00553	10.01.05.00555	10.01.05.00556	10.01.05.00554
SAOF	50x16	NBR	60	10.01.05.00521	10.01.05.00511	10.01.05.00518	10.01.05.00527	10.01.05.00530	10.01.05.00515
SAOF	60x23	NBR	45	10.01.05.00559	10.01.05.00560	10.01.05.00562	10.01.05.00564	10.01.05.00565	10.01.05.00563
SAOF	60x23	NBR	60	10.01.05.00376	10.01.05.00367	10.01.05.00370	10.01.05.00382	10.01.05.00385	10.01.05.00373
SAOF	80x40	NBR	45	10.01.05.00577	10.01.05.00578	10.01.05.00579	10.01.05.00581	10.01.05.00582	10.01.05.00580
SAOF	80x40	NBR	60	10.01.05.00314	10.01.05.00269	10.01.05.00293	10.01.05.00329	10.01.05.00344	10.01.05.00299
SAOF	90x30	NBR	45	10.01.05.00568	10.01.05.00569	10.01.05.00570	10.01.05.00572	10.01.05.00573	10.01.05.00571
SAOF	90x30	NBR	60	10.01.05.00311	10.01.05.00266	10.01.05.00290	10.01.05.00326	10.01.05.00341	10.01.05.00296
SAOF	100x50	NBR	45	10.01.05.00586	10.01.05.00587	10.01.05.00588	10.01.05.00590	10.01.05.00591	10.01.05.00589
SAOF	100x50	NBR	60	10.01.05.00317	10.01.05.00281	10.01.05.00272	10.01.05.00332	10.01.05.00347	10.01.05.00302
SAOF	120x60	NBR	45	10.01.05.00594	10.01.05.00595	10.01.05.00596	10.01.05.00598	10.01.05.00599	10.01.05.00597
SAOF	120x60	NBR	60	10.01.05.00320	10.01.05.00284	10.01.05.00275	10.01.05.00335	10.01.05.00350	10.01.05.00305
SAOF	140x70	NBR	45	10.01.05.00603	10.01.05.00604	10.01.05.00605	10.01.05.00607	10.01.05.00608	10.01.05.00606
SAOF	140x70	NBR	60	10.01.05.00323	10.01.05.00287	10.01.05.00278	10.01.05.00338	10.01.05.00353	10.01.05.00308

Technische Daten Flachsauggreifer SAOF (oval)

Typ	Saugkraft (-600 mbar) [N]*	Querkraft [N]**	Querkraft geölte Oberfläche [N]***	Volumen [cm³]	Werkstückradius min. (konvex) [mm]	Schlauchinnendurchmesser (empf.) d [mm]****
SAOF	50x16	31	24	12	2,3	4
SAOF	60x23	57	37	33	3,9	4
SAOF	80x40	140	110	100	11,7	4
SAOF	100x50	217	181	121	21,8	6
SAOF	120x60	312	254	170	39,9	6
SAOF	140x70	425	344	230	57,3	6

*Die Saugkraftangaben sind theoretische Werte bei -0,6 bar Vakuum sowie trockener, glatter und ebener Werkstückoberfläche - sie werden ohne Sicherheitsfaktoren angegeben

**Die Querkraftangaben sind gemessene Werte bei -0,6 bar Vakuum bei trockener, glatter, ebener Werkstückoberfläche. Je nach Werkstückoberfläche und Beschaffenheit können die tatsächlichen Werte abweichen.

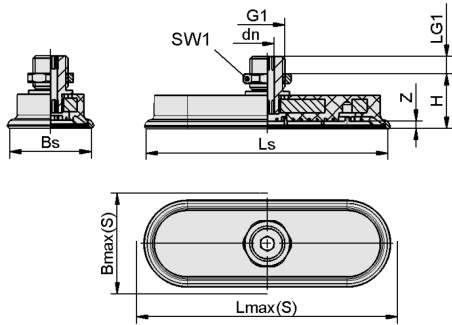
***Die Querkraftangaben sind gemessene Werte bei -0,6 bar Vakuum bei trockener bzw. geölter und glatter, ebener Werkstückoberfläche. Je nach Werkstückoberfläche und Beschaffenheit können die tatsächlichen Werte abweichen.

****Der empfohlene Schlauchdurchmesser bezieht sich auf eine Schlauchlänge von ca. 2 m

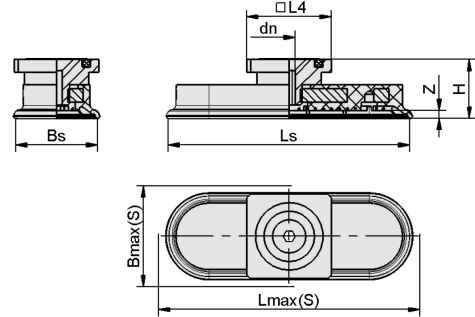
Flachsauggreifer SAOF (oval)

Saugfläche (LxB) von 50 x 16 mm bis 140 x 70 mm

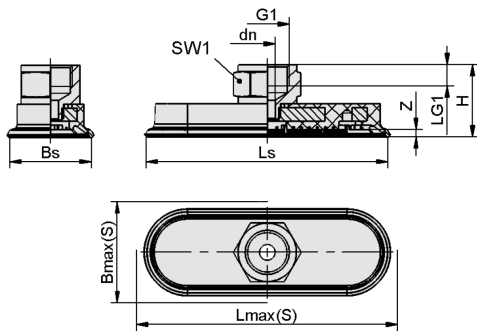
Konstruktionsdaten Flachsauggreifer SAOF (oval)



SAOF AG



SAOF RA



SAOF IG

Flachsauggreifer SAOF (oval)

Saugfläche (LxB) von 50 x 16 mm bis 140 x 70 mm

Konstruktionsdaten Flachsauggreifer SAOF (oval)

Typ*	Bmax(S) [mm]**	Bs [mm]	dn [mm]	G1	H [mm]	L4 [mm]	LG1 [mm]	Lmax(S) [mm]***	Ls [mm]	SW1 [mm]	Z (Hub) [mm]		
SAOF	50x16	G1/4-AG	18	15	5	G1/4"-AG	26	-	8	52	48,6	17	3,0
SAOF	50x16	G1/4-IG	18	15	6	G1/4"-IG	33	-	8	52	48,6	17	3,0
SAOF	50x16	G3/8-IG	18	15	6	G3/8"-IG	34	-	9	52	48,6	22	3,0
SAOF	50x16	M10-AG	18	15	4	M10-AG	26	-	10	52	48,6	16	3,0
SAOF	50x16	M14x1.5-AG	18	15	5	M14x1.5-AG	28	-	10	52	48,6	22	3,0
SAOF	50x16	RA	18	15	4	-	29	32	-	52	48,6	-	3,0
SAOF	60x23	G1/4-AG	25	22	5	G1/4"-AG	18	-	8	64	60,6	17	3,0
SAOF	60x23	G1/4-IG	25	22	6	G1/4"-IG	26	-	8	64	60,6	17	3,0
SAOF	60x23	G3/8-IG	25	22	6	G3/8"-IG	26	-	9	64	60,6	22	3,0
SAOF	60x23	M10-AG	25	22	4	M10-AG	18	-	10	64	60,6	16	3,0
SAOF	60x23	M14x1.5-AG	25	22	5	M14x1.5-AG	20	-	10	64	60,6	22	3,0
SAOF	60x23	RA	25	22	4	-	21	32	-	64	60,6	-	3,0
SAOF	80x40	G1/4-AG	43	39	5	G1/4"-AG	20	-	8	85	80,6	17	4,0
SAOF	80x40	G1/4-IG	43	39	6	G1/4"-IG	28	-	8	85	80,6	17	4,0
SAOF	80x40	G3/8-IG	43	39	6	G3/8"-IG	28	-	9	85	80,6	22	4,0
SAOF	80x40	M10-AG	43	39	4	M10-AG	20	-	10	85	80,6	17	4,0
SAOF	80x40	M14x1.5-AG	43	39	5	M14x1.5-AG	22	-	10	85	80,6	22	4,0
SAOF	80x40	RA	43	39	4	-	23	32	-	85	80,6	-	4,0
SAOF	90x30	G1/4-AG	34	31	5	G1/4"-AG	19	-	8	94	90,6	17	3,0
SAOF	90x30	G1/4-IG	34	31	6	G1/4"-IG	26	-	8	94	90,6	17	3,0
SAOF	90x30	G3/8-IG	34	31	6	G3/8"-IG	27	-	9	94	90,6	22	3,0
SAOF	90x30	M10-AG	34	31	4	M10-AG	19	-	10	94	90,6	17	3,0
SAOF	90x30	M14x1.5-AG	34	31	5	M14x1.5-AG	21	-	10	94	90,6	22	3,0
SAOF	90x30	RA	34	31	4	-	22	32	-	94	90,6	-	3,0
SAOF	100x50	G1/4-AG	54	49	6	G1/4"-AG	22	-	8	106	101,1	17	5,0
SAOF	100x50	G1/4-IG	54	49	8	G1/4"-IG	30	-	8	106	101,1	17	5,0
SAOF	100x50	G3/8-IG	54	49	8	G3/8"-IG	31	-	9	106	101,1	22	5,0
SAOF	100x50	M10-AG	54	49	4	M10-AG	22	-	10	106	101,1	17	5,0
SAOF	100x50	M14x1.5-AG	54	49	6	M14x1.5-AG	24	-	10	106	101,1	22	5,0
SAOF	100x50	RA	54	49	6	-	25	32	-	106	101,1	-	5,0
SAOF	120x60	G1/4-AG	65	58	6	G1/4"-AG	24	-	8	128	126,6	17	6,0
SAOF	120x60	G1/4-IG	65	58	8	G1/4"-IG	32	-	8	128	126,6	17	6,0
SAOF	120x60	G3/8-IG	65	58	8	G3/8"-IG	33	-	9	128	126,6	22	6,0
SAOF	120x60	M10-AG	65	58	4	M10-AG	24	-	10	128	126,6	17	6,0
SAOF	120x60	M14x1.5-AG	65	58	6	M14x1.5-AG	26	-	10	128	126,6	22	6,0
SAOF	120x60	RA	65	58	6	-	27	32	-	128	126,6	-	6,0
SAOF	140x70	G1/4-AG	76	68	6	G1/4"-AG	25	-	8	149	140,6	17	7,0
SAOF	140x70	G1/4-IG	76	68	8	G1/4"-IG	33	-	8	149	140,6	17	7,0
SAOF	140x70	G3/8-IG	76	68	8	G3/8"-IG	34	-	9	149	140,6	22	7,0
SAOF	140x70	M10-AG	76	68	4	M10-AG	25	-	10	149	140,6	17	7,0
SAOF	140x70	M14x1.5-AG	76	68	6	M14x1.5-AG	27	-	10	149	140,6	22	7,0
SAOF	140x70	RA	76	68	6	-	28	32	-	149	140,6	-	7,0

*Zulässige Maßtoleranzen für Elastomerteile nach DIN ISO 3302-1 E3

**Entspricht Außenabmaßen des Sauggreifers in angesaugtem Zustand

***Entspricht Außenabmaßen des Sauggreifers in angesaugtem Zustand